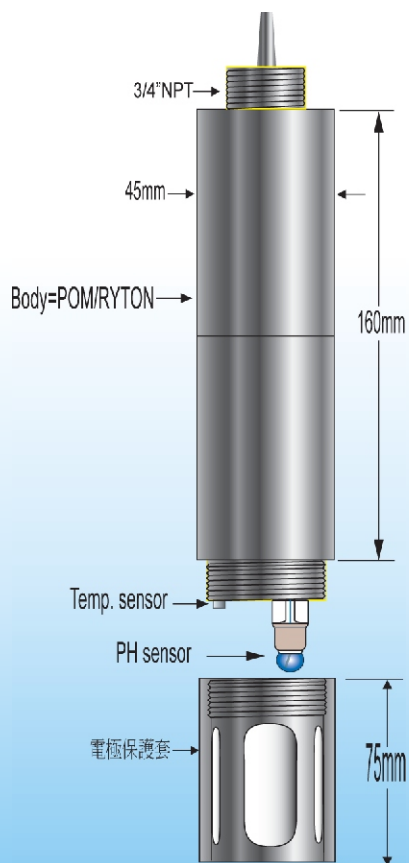


HOTEC

內建RS-485數位通訊工業用酸鹼度/溫度電極【HC-PHS-485】

廠牌: HOTEC

型號: HC-PHS-485



HC-PHS-485

規 格 (Specifications):

型 號 (Model)	HC-PHS-485
測試範圍 (Range)	0~14.00 pH
精 確 度 (Accuracy)	0.01 pH
解 析 度 (Resolution)	0.01 pH±1 Digit
電極耐壓 (Pressure)	Max. 50 Psig
參考系統 (Reference)	Ag/AgCl 雙鹽橋設計
溫度補償 (Temp.comp.)	Automatic:0 - 80°C
通信介面 (Communication)	RS-485 Modbus RTU Isolation
電 源 (Power)	DC-12V
防潮等級 (Enclosure)	IP-68

特性:

- 1.HOTEC 內建RS-485 Modbus RTU 酸鹼度/溫度工業用電極之內阻低,故干擾比較少。
- 2.B.J.C.工業用電極使用環狀陶瓷孔,接觸面積比較大,不易阻塞陶瓷孔,內部構造設計採用隔板階梯式設計可防止外部高濃度(Sample)滲入,可耐高污染。
- 3.抗紫外線HT-3特殊藍色玻璃頭設計,可有效防止玻璃偵測系統內之Ag/AgCl 因紫外線照射而產生Ag/AgCl極化,增加電極使用壽命。

適用場合: 廢水,回收水,養殖,河川湖泊偵測系統。