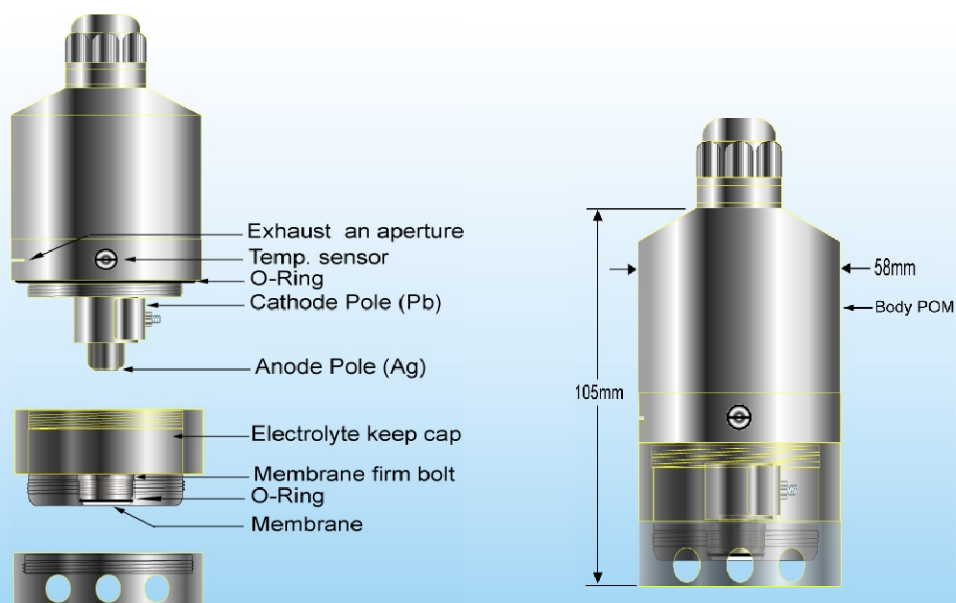


# HOTEC

## 溶氧感測器 - Dissolved Oxygen Probe [ DO-680P4 ]

- 設計特點**
- 內部電解填充液容量大,不需時常更換電解液。
  - 防水電纜線,防水等級IP-68,適合廢水處理,河川,湖泊,養殖溶氧監控。
  - 因陰極和陽極接觸面積較大,使用壽命較長可測低流速。
  - 陽極可更換,增加電極使用壽命,不需極化時間,電解電池原理。



### DO-680P4

#### 規格 (Specifications):

型號 (Model)	DO-680P4
測試範圍 (Range)	0.00 ~ 20.00 ppm (mg/L)
解析度 (Accuracy)	Generally ranges $\pm 1\%$ full scale
類比輸出 (Voltage output)	0 to 100mV(DO-680P4)
測量原理 (Methods of detection)	Galvanic cell
溫度補償 (Temp.Comp.)	0 to 50°C NTC-10K for 25°C
水樣流速 (Sample water speed)	Min. 0.1M/sec
壓力範圍 (Operation pressure)	Max. 50 psig
反應時間 (Response)	90% at 90 secs or less
電極材質 (Electrodes)	Lead,Zn/Silver Combination
本體材質 (Body Material)	PE or POM
防潮等級 (Enclosure)	IP-68
防水電纜 (Waterproof cable)	6M