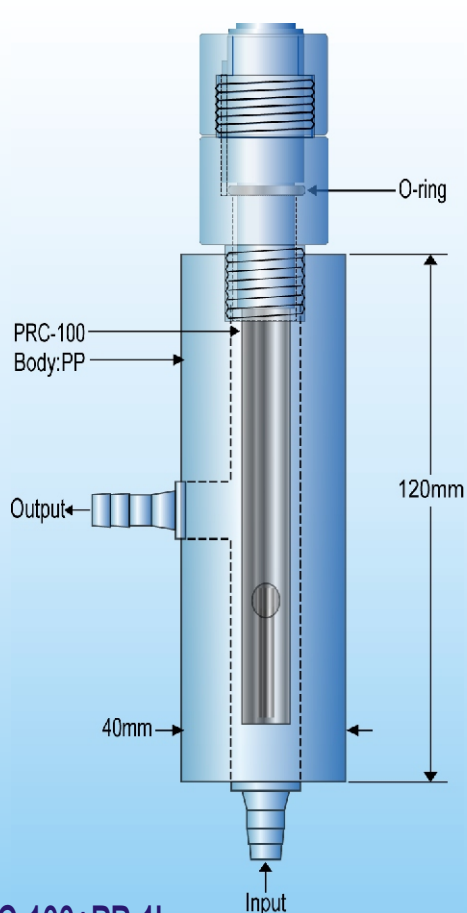
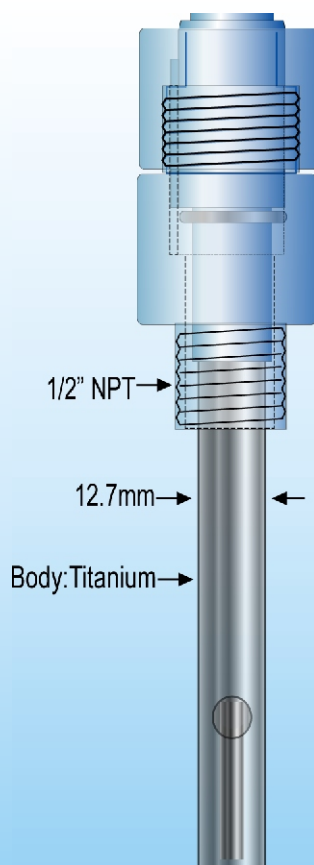


HOTEC

手提式比電阻&溫度感測器&採樣管 , Resistivity & Temp. & Sampling pipe



PRC-100+PP-1L



PRC-100

Model: PRC-100

Material: Titanium

Temp.: 0-80°C

Cell Constant: 0.03

Temp. Comp. Sensor: 5KΩ for 25°C

訂購資訊

1. 手提式比電阻主機【HTC-203U】
2. 比電阻複合電極【PRC-100】
3. 採樣器【PP-1L】
4. 手提箱【C-100P】