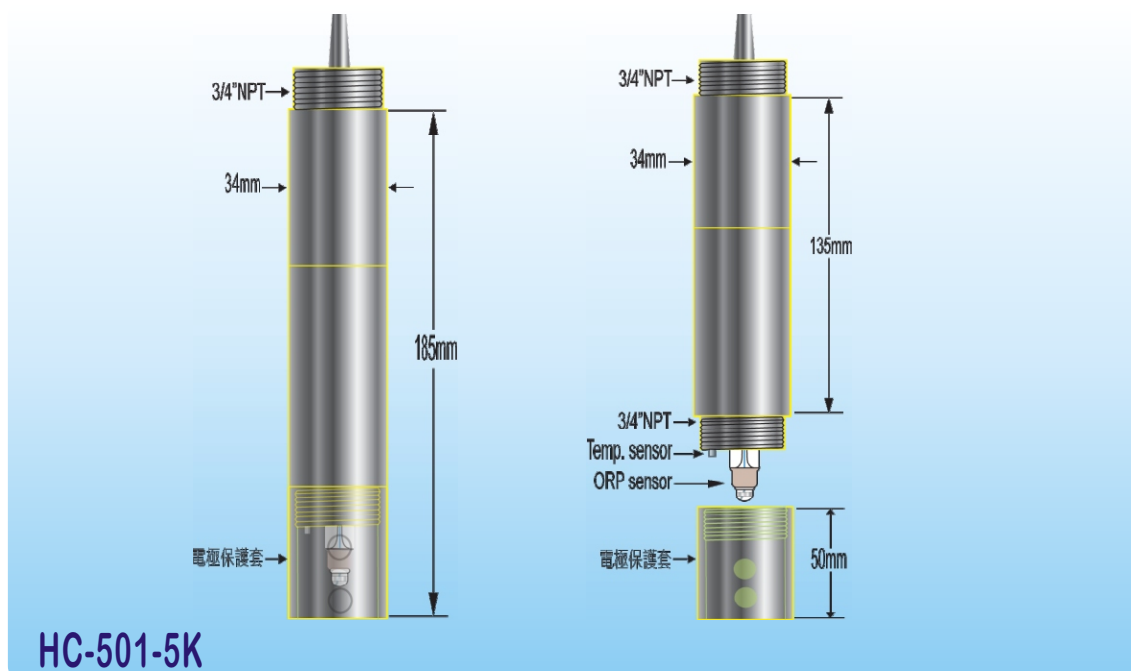


HOTEC

B.J.C工業用氧化還原電位三合一ORP電極【HC-501-5K】

廠牌: BROADLEY-JAMES CORPORATION【U.S.A】

型號: HC-501-5K



HC-501-5K

型號 (Model)	HC-501-5K
使用溫度 (Oper. Temp.)	-5~85°C
使用範圍 (Range)	-5000 ~ 5000 mV
電極耐壓 (Press range)	50 psig at 25°C
溫度電極 (Temp. Sensor)	NTC-5K for 25°C
本體材質 (Body materials)	POM 3/4" pipe tees
接液部材質 (Wetted materials)	POM/Glass
陶瓷孔 (junction)	環狀(可耐高污染廢水,不易阻塞,容易清洗)
參考系統 (Reference)	Ag/AgCl 雙鹽橋設計
參考填充液 (Ref electrolyte)	3.8M(KCl)不可填充式(內壓式)
白金偵測系統 (Platinum system)	較大白金環能使偵測更加穩定
防潮等級 (Enclosure)	IP-68

特性:

- 1.B.J.C.工業用ORP電極,包含白金電極,參考電極,溫度補償電極。
- 2.B.J.C.工業用電極使用環狀陶瓷孔,接觸面積比較大,不易阻塞陶瓷孔,內部構造設計採用隔板階梯式設計可防止外部高濃度(Sample)滲入,可耐高污染。
- 3.較大的白金環使測值更加穩定,系統採用雙鹽橋設計使用壽命增加。

適用場合: 各種工業廢水(PCB,電鍍,高污染製程)