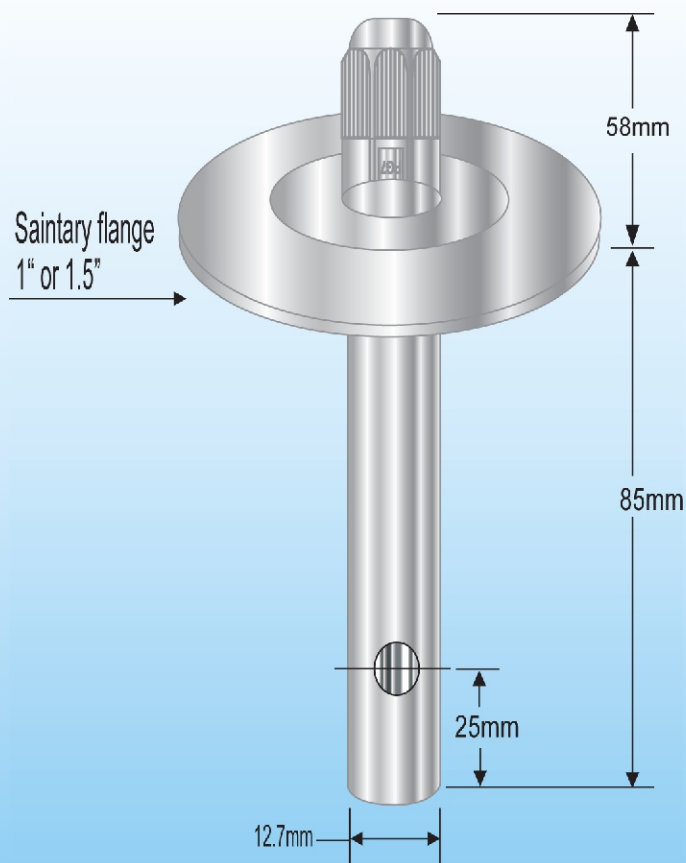


HOTEC

高溫型發酵滅菌比電阻電極 - High Temperature resistivity sensor with sanitary flange mounting



HT-500B

型號(Model)	TH-500B
電極材質(Material)	SS-316L+Ti
使用溫度(Temp. Oper.)	0-140°C
電極常數(Cell constant)	Cell Constant=0.03
溫度補償(Temp. Comp.)	5KΩ at 25°C [NTC]
使用壓力(Pressure)	100 psig
固定方式(Connec tion)	1"~1.5" Tri clamp flanges available
防水等級(Encl osur e)IP68	IP-68
電線長度(Cabl e Leng th)	15M

專用鈦電極物理特性:

1. 鈦金屬材質是一種非常穩定的材料,材質輕可耐酸鹼,應用在航太科技所以應用偵測純水及超純水,RO逆滲透的比電阻值。
2. 鈦金屬材質可耐酸鹼,在逆洗再生系統,不會傷害比電阻電極。
3. 可搭配夾接管,表面拋光處理應用在發酵製藥製程。