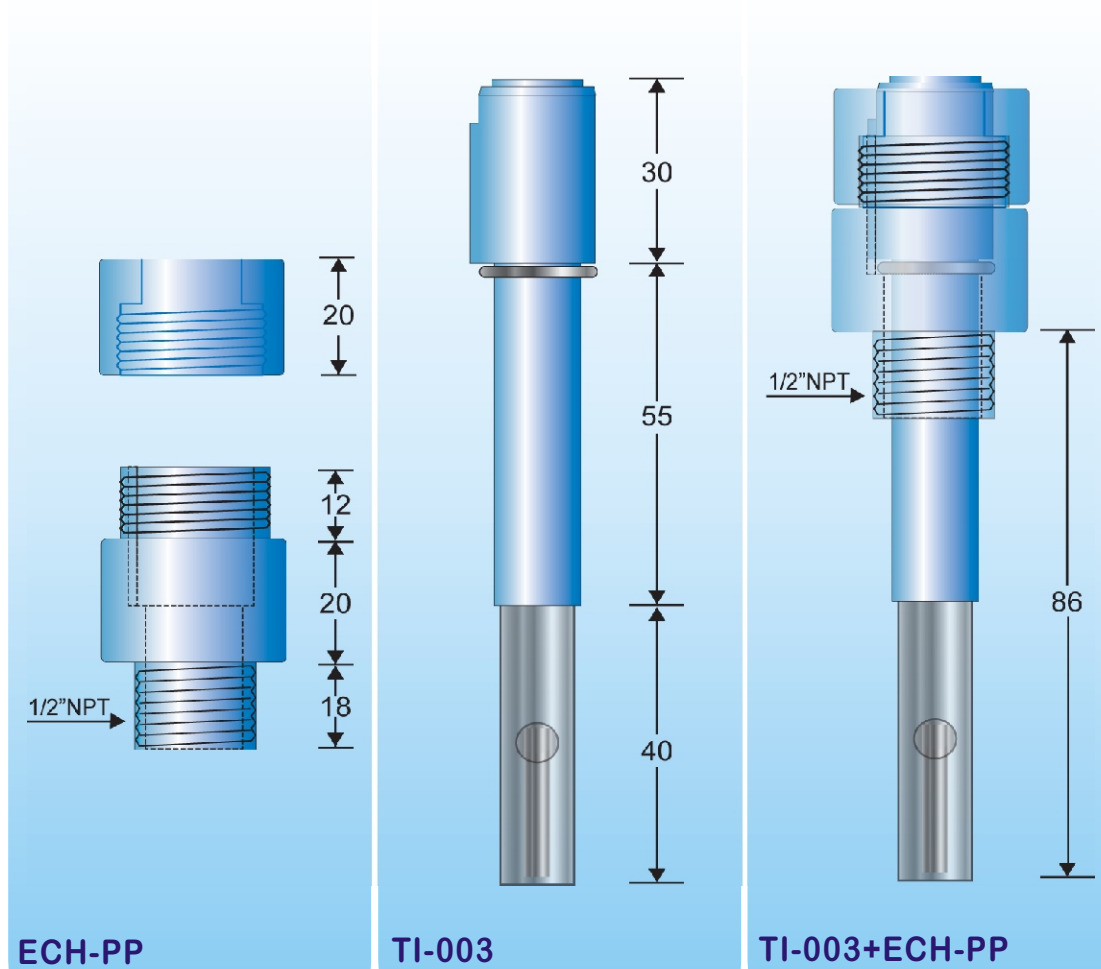


HOTEC

比電阻電極&管路固定配件 * Resistivity sensor & 1/2" pipe tee holder



Model : ECH-PP	Model:TI-003
Material: PP	Material: TI
Temperature: 0-80°C	Temp.: 0-80°C
Pipe Tee: 1/2" NPT	Cell Constant: 0.03
Pressure: 150 psi	Temp. Comp. Sensor: 5KΩ at 25°C [NTC]
Enclosure: IP68	Enclosure: IP68
	Cable Length: 15M

專用鈦電極物理特性:

1. 鈦金屬材質是一種非常穩定的材料, 材質輕可耐酸鹼, 應用在航太科技所以應用偵測純水及超純水, RO逆滲透的比電阻值。
2. 鈦金屬材質可耐酸鹼, 在逆洗再生系統, 不會傷害比電阻電極。
3. 可搭配管路固定接頭【ECH-PP】, PP管【1M, 2M, 3M】, 採樣杯【PP-5L】。