

HOTEC CL-109

殘餘氯分析儀操作說明書



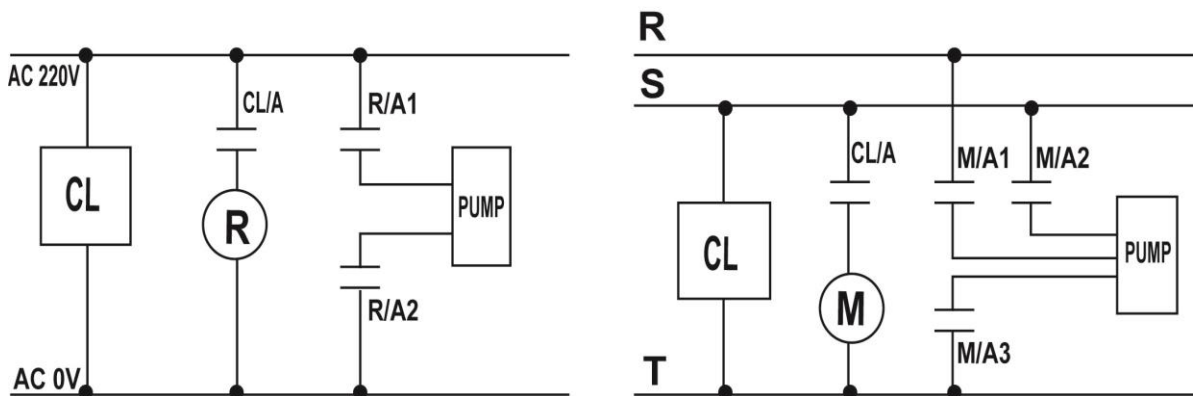
HOTEC INSTRUMENTS CO., LTD

ISO-9001 認證合格廠

使用前注意事項:

1. 請提供穩定電源。
2. 感測器信號線請提供良好的遮蔽,避免和動力線捆綁一起。
3. 感測器信號線直接接到儀器後面端子排【避免由動力控制盤內的端子排轉接】。
4. 儀器電源必須單獨,尤其不能和變頻器電源並接,並且必須遠離變頻器。
5. 錯誤的接線將導致儀器故障及觸電,請熟讀操作說明書後再自行安裝。
6. 背面接地點(E 點)必須確實接好(如圖說明)。
7. 當電源是二相(2 ϕ)AC220V 時,請注意火線,以避免干擾。
8. Relay 接觸點最大電流是(AC 110V,220V 時為 2A/AC) 超過時必須外加耐大電流之繼電器(Power relay)。
9. 控制器安裝現場必須選擇通風良好,避免陽光直射。

參考電器圖如下:



R	Power Relay ◦
M	Magnetic ◦
CL-1009/A	CL-109 relay a contact ◦
R/A1,R/A2	Power Relay a contact ◦
M/A1, M/A2,M/A3	Magnetic a contact ◦

殘餘氯分析儀操作說明:

一.殘餘氯分析儀介紹

- 1.HOTEC 殘餘氯分析儀為國人自行研發設計之精密分析儀,可適用於任何場合,採用較大型 LCD 液晶顯示 (0.8") 可耐溫至 90°C 不變黑。
- 2.HOTEC 殘餘氯電極,採用內置玻璃珠來做自動清洗,因為殘餘氯電極本身內含有銅及白金電極兩個部份,而銅電極會產生氧化銅因而影響偵測值,所以必須使用玻璃珠方式來自動清洗,去除電極所附著之氧化銅使電極可以穩定的提供準確數值。

適用於各種場合，如冷卻水、自來水、游泳池及工業各製程。

PS：殘餘氯分析儀主機本公司提供二年之品質保證。
殘餘氯之感測本公司提供半年之品質保證。

二.玻璃珠自清電極和一般薄膜式電極比較表:

玻璃珠自清電極 (銅+白金)	一般薄膜式電極 (銀+黃金)
耗材少	耗材多 (必須常常更換電解液及薄膜)
反應速度快	反應速度慢
測值穩定	測值不穩定
玻璃珠自動清洗,不必時常校正	要時常校正
價格便宜	價格昂貴

三.訂購編號:

A	殘餘氯控制器主機 (HI/LO) -----(CL-109)
B	殘餘氯電極----- (CL-109SA)
C	殘餘氯銅電極+殘餘氯白金電極----- (CL-CU+PT)
D	殘餘氯電極玻璃珠----- (CL-G)

四. 使用前安裝程序:

- A. 核對配件是否齊全。
- B. 安裝組合電極。
- C. 安裝控制器。
- D. 連接電極線, 訊號線。
- E. 連接加藥機, 電磁閥。
- F. 確定操作範圍, 接上電源。
- G. 設定控制區。

伍. 規格:

A. CL-109

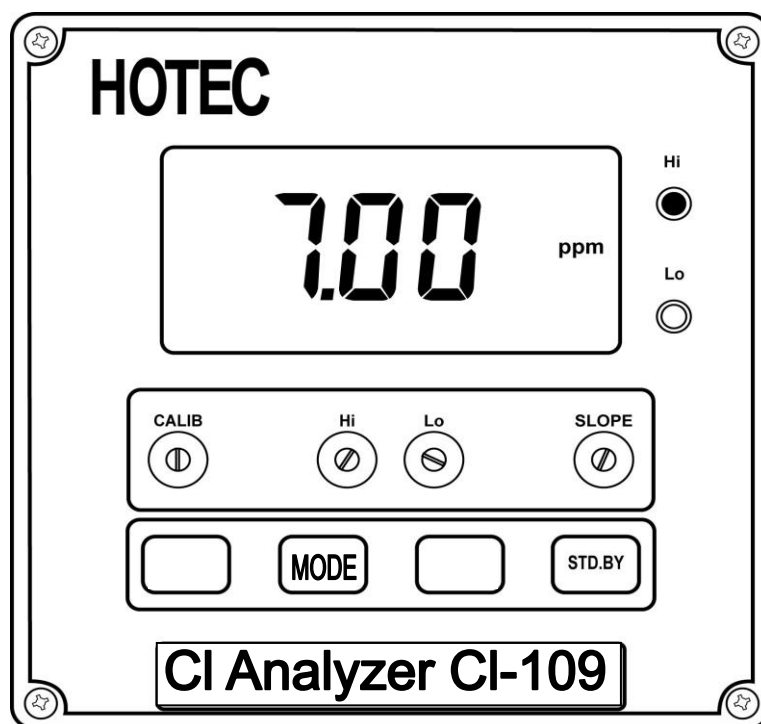
Model	CL-109
Range	0-20.00ppm
Resolution	1 Digit
Display	3 1/2 0.8"LCD
Operation Temperature	0-65°C
Control Action	Two relay on/off HI/LO
Current Output	4 to 20 mA Isolated max. load 1kΩ
Current On Contact	220V/AC 3A, 110V/AC 1.5A
Control Limit	HI/LO
Set Point	2
Cut out Dimension	135mm*135mm*135mm (H*W*D)
Weights	1.45Kg
Enclosure	IP65

B. CL-109SA

型號(Model)	CL-109SA
測試範圍(Range)	0.0 to 20.00 ppm
pH 範圍(Operation pH range)	pH:5 to 8
壓力補償(Press Compensation)	0.1% per bar
水樣流速(Sample water volume)	2.0~2.5L/min at 100 mbar
壓力範圍(Operation pressure)	Max. 10 bar
零點電流(Current output with Chlorine-free water)	Approx. 15uA
電極常數(Cell constant)	Approx. 25uA per ppm-Cl ₂
自動清洗(Auto clearing)	Rotating glass ball
電極材質(Material)	Pt/Copper or Ag

六.面板說明:

A:型號 HOTECL-109



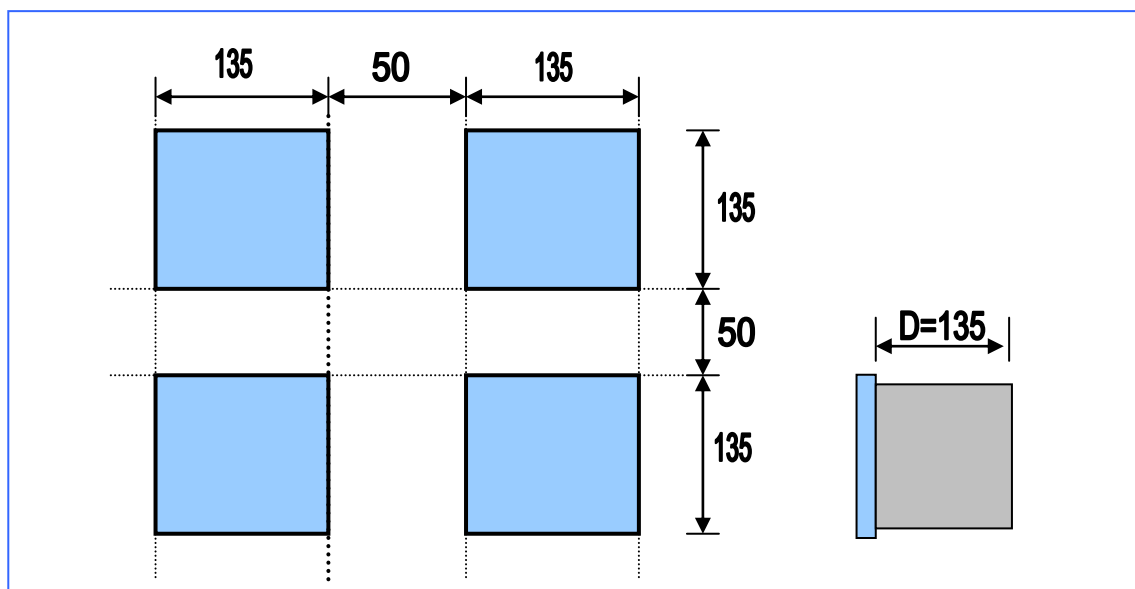
B. 旋鈕按鍵功能說明

POWER 鍵：	電源開關(ON,OFF)。
STDBY 鍵：	繼電器 (Relay) 電源釋能開關。
MODE 鍵：	功能選擇開關，按 MODE 鍵則設定順序如下。 【CL-READ】→ Lo → Hi → 【CL-READ】
CALIB. 旋鈕：	零點調整鈕 (歸零用)。
SLOPE. 旋鈕：	斜率調整鈕 (比對校正)。
Hi/Lo 旋鈕：	高低點設定旋鈕。
Hi/Lo 指示燈 LED：	表示高低 REALY 動作指示燈。

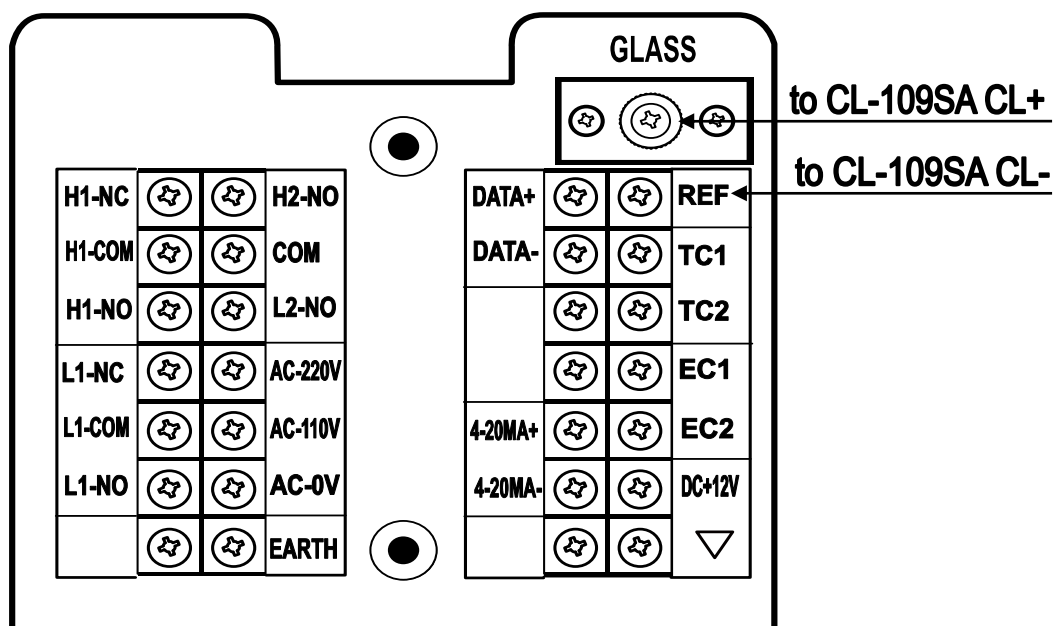
七.安裝方式:

A:主機安裝

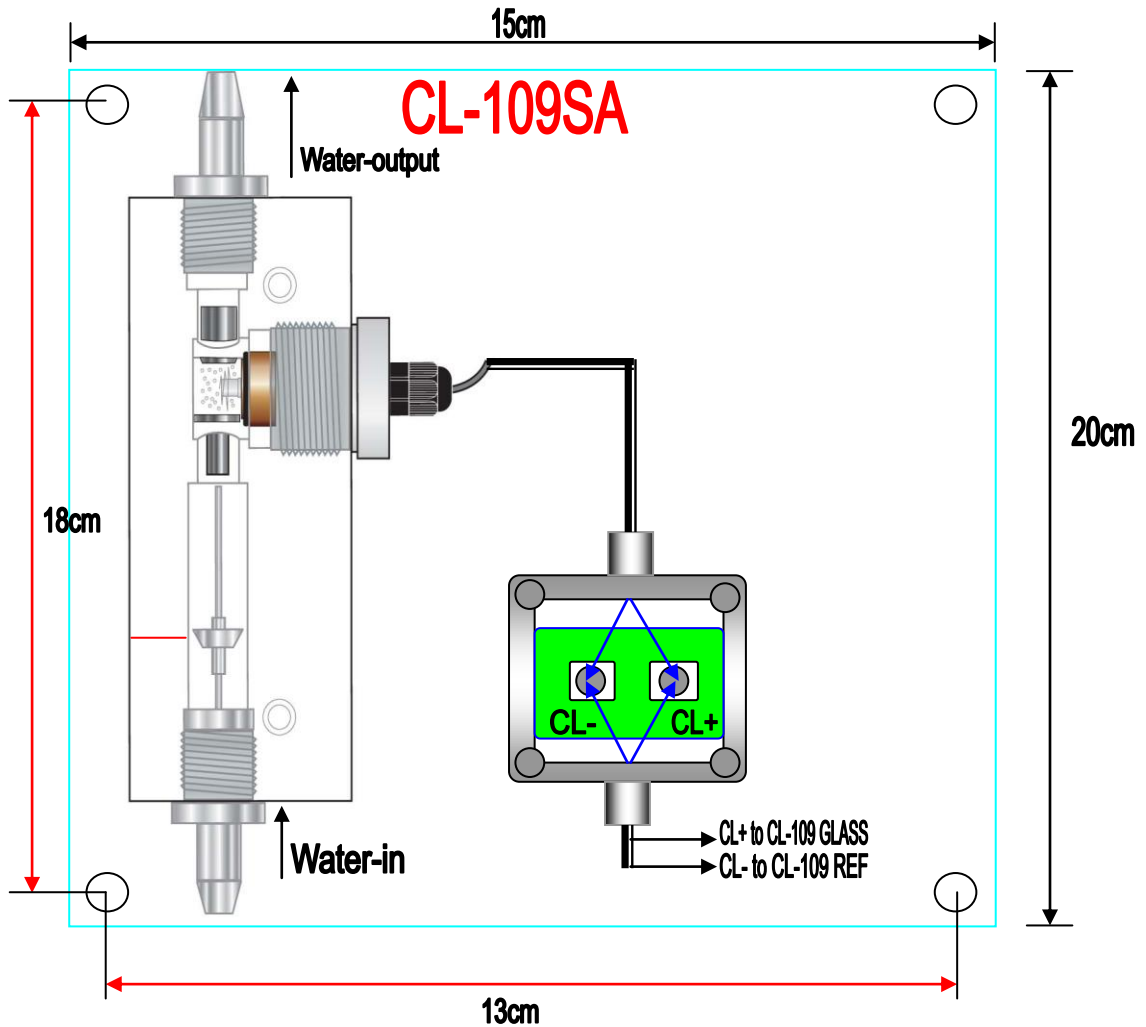
在配電箱（盤）之板面預留一個 135x135（mm）的孔,將控制器主機從面板前放入,再裝上下兩片固定架（用螺絲鎖緊即可）。



B:分析儀後板接線圖及說明【CL-109+CL-109SA】



GLASS	接 CL-109SA 【CL+】。
REF	接 CL-109SA 【CL-】。
TC1/TC2	X。
DC+12V / ▽	接傳送器 DC=12V 電源。
4-20mA+ 4-20mA-	4-20mA 輸出,外接紀錄器及電腦連線。
H1-NC H1-COM H1-NO	高點警報 ON/OFF 接點輸出。
L1-NC L1-COM L1-NO	低點警報 ON/OFF 接點輸出。
AC-220 AC110V AC0V	AC POWER 110V,220V 輸入。
EARTH	接大地用。



八.如何校正:

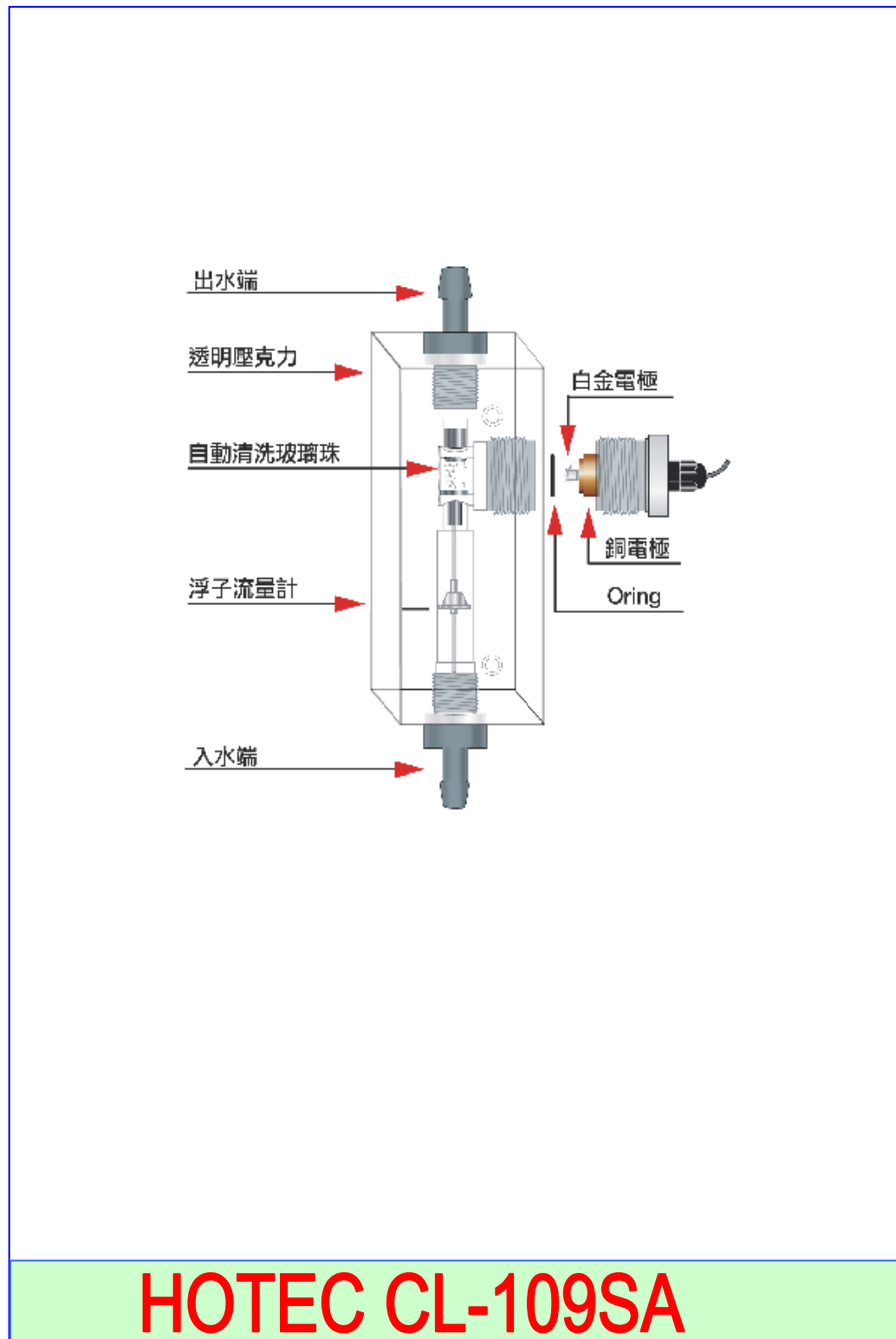
零點校正

1. 第一次安裝完畢後,接上水源,開啟循環馬達,大約循環 30 分鐘後。
注意: CL-109SA 循環水浮子的流量必須達到 CL-109SA 所劃刻痕。
2. 關閉循環馬達,CL-109SA 內部必須滿管水,殘餘氯會在 CL-109SA 內部銅電極消耗完畢,等待大約 20 分鐘後 CL-109SA 內部殘餘氯會消耗完畢=0
注意: CL-109SA 內部必須滿管水。
3. 調整 CALIB. 旋鈕至顯示 0.00 直至穩定。

斜率校正

1. 開啟循環馬達,大約循環 5 分鐘後。
2. 取樣品後,使用殘餘氯分光比色計比對,調整【SLOPE】旋鈕,調至比色之值即可。

九.餘氯電極架構圖【CL-109SA】：



十.餘氯電極+PH 電極管路架構圖【CL-109SA+PH】：

