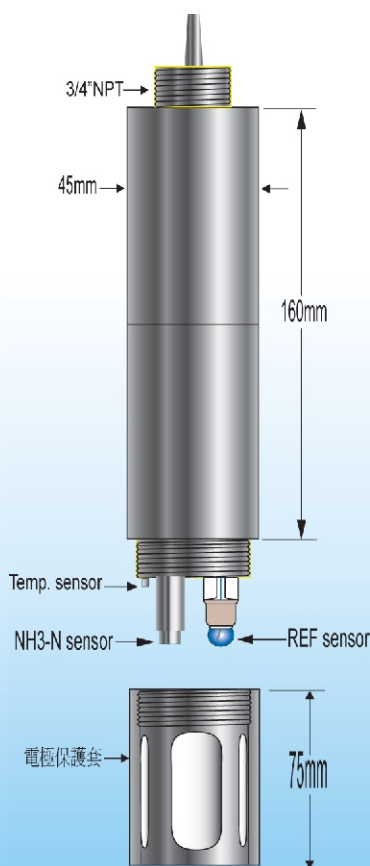


HOTEC

內建RS-485數位通訊工業用氨氮/溫度電極【HC-NH3S-485】

廠牌: HOTEC

型號: HC-NH3S-485



HC-NH3S-485

規格 (Specifications):

型號 (Model)	HC-NH3S-485
測試範圍 (Range)	0~1000 ppm
精確度 (Accuracy)	± 2% full scale
解析度 (Resolution)	1 ppm±1 Digit
電極耐壓 (Pressure)	Max. 30 Psig
參考系統 (Reference)	Ag/AgCl 雙鹽橋設計
溫度補償 (Temp.comp.)	Automatic:0 - 80°C
通信介面 (Communication)	RS-485 Modbus RTU Isolation
電源 (Power)	DC-12V
防潮等級 (Enclosure)	IP-68

特性:

- 1.HOTEC 內建RS-485 Modbus RTU 氨氮/溫度工業用電極之內阻低,故干擾比較少。
- 2.HOTEC 氨氮電極採用鉍工作電極及參考電極,不易阻塞陶瓷孔,內部構造設計採用隔板階梯式設計可防止外部高濃度(Sample)滲入,可耐高污染。
- 3.抗紫外線HT-3特殊藍色玻璃頭設計,可有效防止玻璃偵測系統內之Ag/AgCl 因紫外線照射而產生Ag/AgCl極化,增加電極使用壽命。

適用場合: 廢水,回收水,養殖,河川湖泊偵測系統。