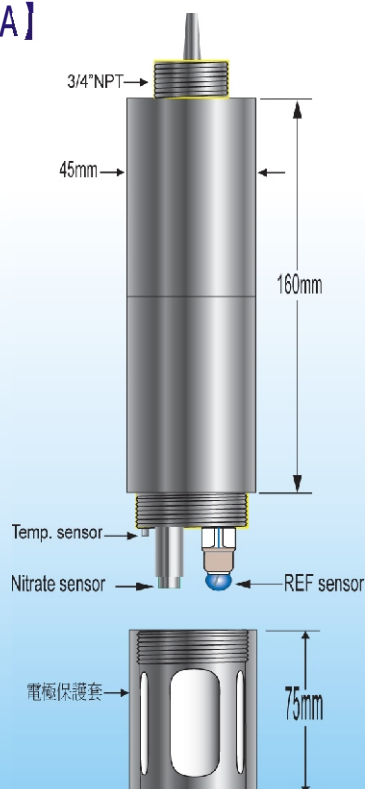


HOTEC

工業用硝酸鹽氮電極-Nitrate sensor[HC-NO₃⁻]

廠牌: HOTEC INS【U.S.A】

型號: HC-NO₃⁻



HC-NO₃⁻

規 格 (Specifications):

型 號 (Model)	HC-NO ₃ ⁻
量測範圍 (Measure range)	0.1 ~ 1000 ppm
精 確 度 (Accuracy)	± 2% full scale
參考系統 (REF electrode)	Double junction
參考電解液 (REF electrolyte)	(NH ₄) ₂ SO ₄
溫度補償 (Temp. Comp.)	ATC Probe NTC-5K for 25°C
電極斜率 (Electrode slope)	58 ± 2 mV decade
操作溫度 (Oper.Temp.)	0 to 50°C
干 擾 源 (Interferences)	I ⁻ , CN ⁻ , ClO ₄ ⁻ , BF ₄ ⁻
使用壓力 (Pressure range)	0 to 30 PSI
酸鹼範圍 (PH range)	2.5 to 11 PH
輸入阻抗 (Resistance)	About to 200KΩ
保存方式 (Storage ammonium)	Long term: store dry Short term: store in dilute nitrate standard
應用使用 (Application ammonium)	Boiler feed water, natural waters, fertilizers
防水等級 (Enclosure)	IP-68