

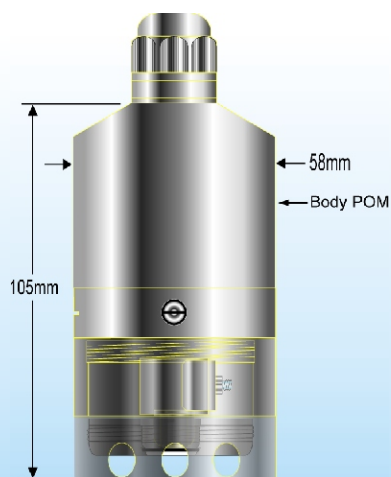
# HOTEC

## 溶氧度分析儀 - Dissolved Oxygen Analyzer [ DO-108 ]

- 設計特點**
- 特殊外殼設計,防水效果佳,防水型外殼,通過IP-65 認證。
  - 超大型液晶顯示(LCD),耐溫至90°C不變黑,適合室外監測。
  - 4-20mA隔離輸出,不易受干擾,STDBY功能,方便保養及校正。
  - 適合廢水處理,河川,湖泊,海水養殖,淡水養殖溶氧監控。



**DO-108**



**DO-680P**

### 規格 (Specifications):

型號 (Model)	<b>DO-108</b>
測試範圍 (Range)	0.00 ~ 20.00 ppm ( mg/L )
精確度 (Accuracy)	±1% full scale
解析度 (Resolution)	0.01ppm ( mg/L )
液晶顯示 (Display)	3 1/2,0.8" LCD Display with function indicator
操作溫度 (Oper.Temp.)	0 to 65°C
類比輸出 (Current output)	DC 4-20mA Isolated Max. load 1KΩ
控制動作 (Control action)	HI/LO( Two relays)
設定點 (Set point)	2
接點電流 (Current on contact)	110VAC Max.5A/240VAC Max.3A
電源 (Power)	110/240VAC,50/60Hz ±15%
切割尺寸 (Cut out dimension)	135*135*182mm H*W*D(Panel mounting)
防潮等級 (Enclosure)	IP-65