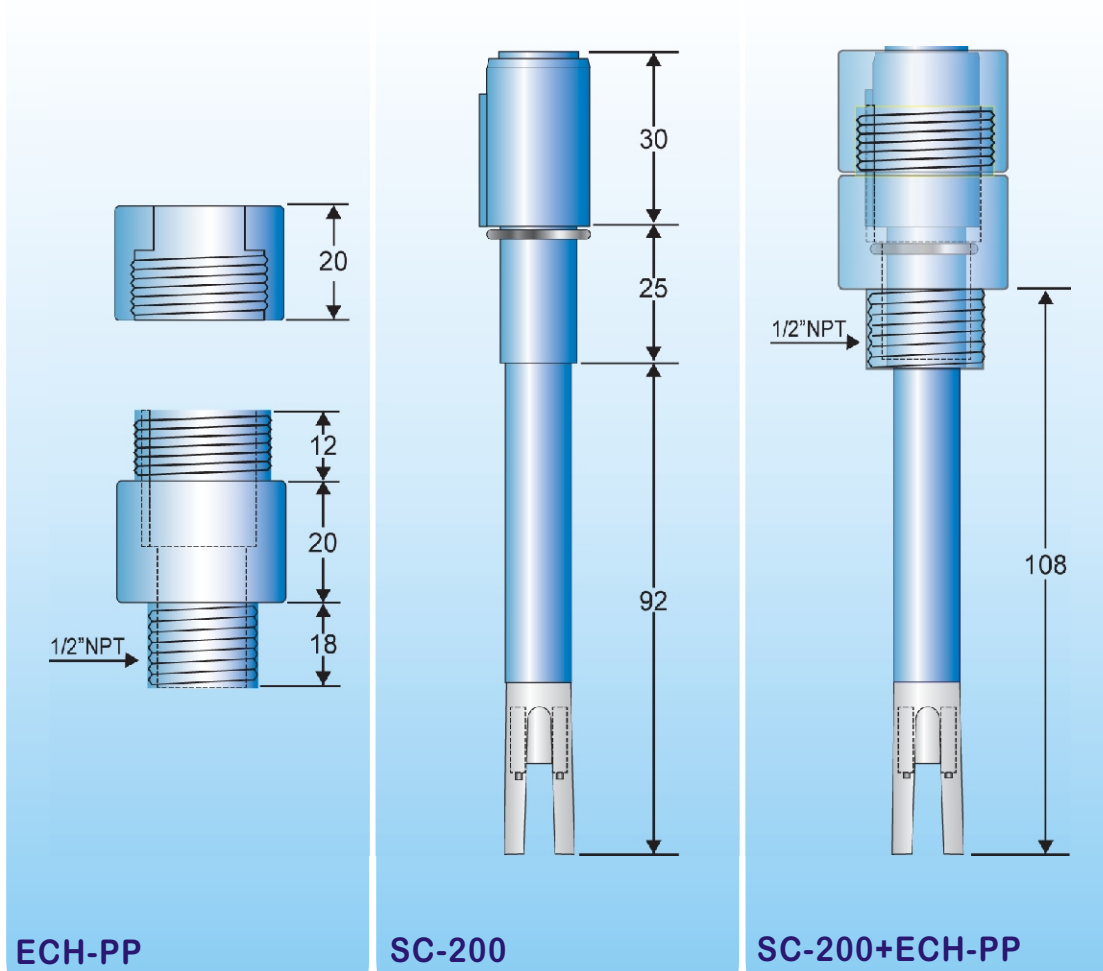


HOTEC

鹽度電極 & 管路固定配件 - Conductivity sensor & 1/2" pipe tee holder



Model: ECH-PP	Model: SC-200
Material: PP	Material: graphite
Temperature: 0-80°C	Temp.: 0-80°C
Pipe Tee: 1/2" NPT	Cell Constant: 5.00
Pressure: 150 psi	Temp. Comp. Sensor: 5KΩ for 25°C [NTC]
Enclosure: IP68	Enclosure: IP68
	Cable: 15M

專用石墨電極物理特性:

1. 石墨材質是一種非常穩定的材料, 石墨本身只能導電, 不會參與反應, 應用在海水養殖偵測鹽度, 石墨材質不容易結垢。
2. 石墨材質可耐酸鹼, 可用鹽酸清洗, 抗氟酸 < 10%。
3. 可搭配管路固定接頭【ECH-PP】, PP管【1M, 2M, 3M】, 採樣杯【PP-5L】。
4. 鹽度標準液【20.0ppt】。