

HOTEC MWQ-DISP-3

多功能水質分析儀操作說明書

Multi-function water quality analyzer

HOTEC INSTRUMENTS CO.,LTD

ISO-9001 認證合格廠

使用前注意事項

1. 請提供穩定電源。
2. 感測器信號線請提供良好的遮蔽,避免和動力線捆綁一起。
3. 感測器信號線直接接到儀器後面端子排【避免由動力控制盤內的端子排轉接】。
4. 儀器電源必須單獨,尤其不能和變頻器電源並接,並且必須遠離變頻器。
5. 錯誤的接線將導致儀器故障及觸電,請熟讀操作說明書後再自行安裝。
6. 水質分析儀器安裝現場必須選擇通風良好,避免陽光直射。

多功能水質分析儀操作說明書

一. 多功能水質分析儀介紹

Multi-function water quality analyzer

HOTEC 多功能水質分析儀為國人自行研製設計之精密儀器器、可適用於任何場合、採用 8X2 LCD 液晶顯示可安裝在野外,可由主機設定校正。

HOTEC 多功能水質分析儀使用的電極來自美國 BJC 公司、為目前歐美電極種類最多,品質最佳的工業電極、可適用於各種場合、如廢水槽、發酵槽、本公司生產之控制器。

高阻抗輸入型,可適用任何廠牌工業用電極。

二. 使用前安裝程序

1. 核對配件是否齊全。
2. 安裝組合電極。
3. 安裝多功能水質分析儀。
4. 連接電極線、訊號線、及傳送器。
5. 確定操作範圍接上電源。
6. 校正使用標準液。
7. 設定控制區。

三.A 訂購編號

1. 多功能水質分析儀主機【TEMP/PH/EC】-----【MWQ-DISP-3】 多功能水質分析儀主機【TEMP/PH/SALT】-----【MWQ-DISP-3S】
2. 多功能水質分析儀主機【TEMP/PH/EC/TSS】-----【MWQ-DISP-4】 多功能水質分析儀主機【TEMP/PH/DO/SALT】-----【MWQ-DISP-4S】
3. 多功能水質分析儀主機【TEMP/PH/ORP/DO/EC】-----【MWQ-DISP-5】 多功能水質分析儀主機【TEMP/PH/ORP/DO/SALT】-----【MWQ-DISP-5S】
4. 多功能水質分析儀主機【TEMP/PH/ORP/DO/EC/TSS】-----【MWQ-DISP-6】 多功能水質分析儀主機【TEMP/PH/ORP/DO/SALT/TB】-----【MWQ-DISP-6S】
5. 1"PP 管【1M、2M、3M】-----【PP-100、PP-200、PP-300】
6. 防水型接線盒-----【BOX-100】
7. L 型固定架-----【LH-100】
8. PH-Electrode-----【E-1312-EC1-M10ST】 PH 校正液-----【PH7.00、4.00、10.00】
9. ORP- Electrode-----【E-1313-ED1-M10ST】 ORP 校正液-----【220mv】
10. DO-Sensor-----【DPO-100,DO680P】 DO 電解液【100cc】+薄膜【5pcs】-----【DOE-100+DOM-5】
11. EC-----【EC-200 C=1.00】 EC 校正液【water】-----【12,88ms/cm】
12. Salt-Sensor-----【SC-200 C=5.00】 Salt 校正液【sea water】-----【20.0ppt】
13. TSS-Sensor-----【SS-105S,0-200.0 ppm】 TSS-Sensor【雨刷自清】-----【SS-105S-wiper,0-200.0 ppm】
14. Temp-Sensor-----【NTC-5K】

B.分析儀選用

類別	適用場所
【MWQ-DISP-3】【TEMP/PH/EC】 【MWQ-DISP-3S】【TEMP/PH/SALT】	汙水,河川水排放監視 海水養殖
【MWQ-DISP-4】【TEMP/PH/EC/TSS】 【MWQ-DISP-4S】【TEMP/PH/DO/SALT】	汙水,河川水排放監視 海水養殖
【MWQ-DISP-5】【TEMP/PH/ORP/DO/EC】 【MWQ-DISP-5S】【TEMP/PH/ORP/DO/SALT】	淡水養殖,河川水排放監視 海水養殖
【MWQ-DISP-6】【TEMP/PH/ORP/DO/EC/TSS】	淡水養殖,河川水排放監視

四.規格

B:MWQ-DISP-3

型號【Model】	MWQ-DISP-3
範圍【RANGE】	PH=0.00~14.00 pH
	ORP=-1000~+1000 mV
	DO=0.00~20.00 ppm
	TEMP=0.0~99.9 °C
	EC=20.00 ms/cm 【淡水專用】
	Salt=0.0~50.0 ppt 【淡水專用】
	TSS=0~200.0 ppm
	TB=0~100.0NTU
解析度【Resolution】	PH= ±0.01 Ph
	ORP= ±1 mv
	DO=±0.01 ppm
	TEMP=±0.1 °C
	EC=±0.01 ms/cm 【淡水專用】
	Salt=±0.1 ppt【海水專用】
	TSS=±0.1 ppm
	TB=±0.1 NTU
精確度【Accuracy】	PH= ±0.02 pH
	ORP= ±2 mv
	DO=±1% full scan
	TEMP=±0.3 °C
	EC=±1% full scan 【淡水專用】
	Salt=±1% full scan【海水專用】
	TSS=±3% full scan
	TB=±3% full scan
信號輸出【Output】	RS-485 Modbus RTU
電源輸入【Power Input】	DC=+12V 3W
切割尺寸【Cut out dimension】	201*122*60mm WxDxH(wall mounting)
防潮等級【Enclosure】	IP65

五.如何校正:

TEMP 校正
開機出始劃面【ATEMP】表示自動溫度顯示即自動溫度補償
開機出始劃面【MTEMP】表示手動溫度顯示即手動溫度補償

A.自動及手動溫度校正

TEMP 手動校正流程圖	
CHANGE↓	
MTEMP= 25.2 °C	手動溫度顯示畫面
ENTER↓	按 ENTER_KEY 進入手動溫度校正模式
MPT_CAL ENTER <-	確認進入手動溫度校正模式 按 ENTER 進入溫度手動設定模式 or 按 EXIT 跳出
ENTER↓	
MPT_CAL 25.0 °C	按 UP/DOWN 手動溫度設定 0.1~49.9°C 手動溫度設定
ENTER↓	按 ENTER 確認記憶跳出

TEMP 自動校正流程圖	
CHANGE↓	
ATEMP= 25.2 °C	自動溫度顯示畫面
ENTER↓	按 ENTER_KEY 進入自動溫度校正模式
APT_CAL ENTER <-	確認進入自動溫度校正模式 按 ENTER 進入溫度調整校正模式 or 按 EXIT 跳出
ENTER↓	
24.9°C 0.0 °C	上排為現在溫度值 下排為扣除溫度值,按 UP/DOWN 設定扣除
ENTER↓	按 ENTER 跳出溫度校正模式並且自動記憶

B.PH 校正:

pH 校正流程圖	
CHANGE↓	校正過程中可按【EXIT】跳出
PH= 11.00pH	PH 顯示畫面
ENTER↓	按 ENTER_KEY 進入 PH 校正模式
PH_CAL ENTER <-	確認 PH 校正模式 按 ENTER 進入 PH 校正模式 or 按 EXIT 跳出
ENTER↓	按 ENTER_KEY 進入 PH=7.00 校正模式
PH=7.00 ENTER <-	準備 PH=7.00 標準液校正 按 ENTER 進入 PH=7.00 標準液校正 or 按 EXIT 跳出
ENTER↓	
PH=7.00 Waiting	正在 PH=7.00 標準液校正 PS:Error1 表示 PH=7.00 標準液校正錯誤
PH=4/10 ENTER <-	準備 PH=4/10 標準液校正 按 ENTER 進入 PH=4/10 標準液校正 or 按 EXIT 跳出
ENTER↓	
PH=4/10 Waiting	正在 PH=4/10 標準液校正【自動確認標準液值】 PS:Error2 表示 PH=4/10 標準液校正錯誤
PH=4.00 ENTER <	如果上一個校正模式是放入 PH=10.0 校正完畢後,軟體會自動偵測標準液是 PH=4 or PH=10,此畫面是下一步要校正 PH=4,可以完成 PH=7,PH=4,PH=10 三點校正,可按【EXIT】跳出,兩點校正完畢
PH=10.00 ENTER <	如果上一個校正模式是放入 PH=4.0 校正完畢後,軟體會自動偵測標準液是 PH=4 or PH=10,此畫面是下一步要校正 PH=10,可以完成 PH=7,PH=4,PH=10 三點校正,可按【EXIT】跳出,兩點校正完畢
ENTER↓	
PH=4 or 10 Waiting	正在 PH=4/10 標準液校正【自動確認標準液值】 PS:Error2 表示 PH=4/10 標準液校正錯誤
Slope =98.0%	校正完畢後顯示電極斜率

說明

<p>A. PH 標準液 7.00 校正</p> <p>按【CHANGE-KEY】display show【PH=】表示 PH 顯示值。</p> <ol style="list-style-type: none">1. 按【ENTER-KEY】display show【PH_CAL】【ENTER <-】表示正準備 PH 校正2. 按【ENTER-KEY】display show【PH=7.00】【ENTER <-】表示正準備 PH 校正3. 將 PH 電極用清水清洗,如果 PH 電極有許多附濁物且用清水清洗不乾淨【建議用 0.1NHCL 清洗 20-30 分鐘】。4. 將 PH 電極放入 PH=7.00 標準液中。5. 按【ENTER-KEY】display show【PH=7.00】【Waiting 符號閃爍】表示正在校正 PH=7,等待讀值穩定後會自動記憶。 <p>PS:Error1 表示 PH=7.00 標準液校正錯誤。</p>

<p>B. PH 標準液 4.0 or 10.0 校正【標準液自動確認三點校正】</p> <ol style="list-style-type: none">1. 將 PH 電極用清水清洗乾淨, 將 PH 電極放入 PH=4 or PH=10 標準液中。2. 按【ENTER-KEY】display show【PH=4/10】【Waiting 符號閃爍】表示正在 PH=4 or PH=10 標準液自動確認校正,校正完畢後。<ol style="list-style-type: none">2.1 如果步驟【2】使用 PH=4.00 標準液校正,校正完畢後 display show【PH=10】表示準備下一步 PH=10.00 標準液校正,符合環保局標準三點校正,如果不要三點校正可按【EXIT-KEY】跳出後 display show【Slope】【=98.9%符號閃爍】後跳出如果要第三點校正步驟如下。<ol style="list-style-type: none">a.將 PH 電極用清水清洗乾淨, 將 PH 電極放入 PH=10 標準液中。 按【ENTER-KEY】display show【PH=10】【Waiting 符號閃爍】表示正在 PH=10 標準液校正,校正完畢後 display show【Slope】【=98.9%符號閃爍】後跳出。2.2 如果步驟【2】使用 PH=10.00 標準液校正完畢後 display show【PH=4】表示準備下一步 PH=4.00 標準液校正,符合環保局標準三點校正,如果不要三點校正可按【EXIT-KEY】跳出後 display show【Slope】【=98.9%符號閃爍】後跳出,如果要第三點校正步驟如下。<ol style="list-style-type: none">a.將 PH 電極用清水清洗乾淨, 將 PH 電極放入 PH=4 標準液中。 按【ENTER-KEY】display show【PH=4】【Waiting 符號閃爍】表示正在 PH=4 標準液校正,校正完畢後 display show【Slope】【=98.9%符號閃爍】後跳出。 <p>校正:如果顯示幕顯示 Error-2 表示 PH=4/10 校正錯誤 Error-2 原因: PH 電極老化,斜率 < (75%)</p>

C. 導電度校正

校正流程圖						
CHANGE↓	說明:					
EC= 10.00 ms	1. EC_ZERO:按【ENTER-KEY↓】EC 空氣中校正。					
ENTER-KEY↓	2. DO_SPAN:按【ENTER-KEY↓】EC 標準液校正。					
EC_CAL ENTER <-	3. DO_EXIT:按【ENTER-KEY↓】EC 校正跳出鍵。					
ENTER-KEY↓						
12.88ms ENTER <-	MODE-KEY →	EC_ZERO ENTER <-	MODE-KEY →	EC_EXIT ENTER <-	MODE-KEY →	12.88ms ENTER <-
ENTER-KEY↓		ENTER↓		ENTER↓		ENTER↓
12.88ms 校正		空氣中校正		跳出鍵		12.88ms 校正

導電度校正說明

導電度零點校正【一般建議半年校正一次】
A. 將導電電極 EC-200 用清水清洗,如果 PH 電極有許多附濁物且用清水清洗不乾淨【建議用 0.1NHCL 清洗 20-30 分鐘】。
B. 將導電度電極 EC-200 放在空氣中,並且將水氣甩乾。
C. 在【EC_ZERO】【ENTER <-】模式表示正準備 EC_ZERO 校正,按【ENTER -KEY】display show【EC_ZERO】【Waiting】表示正在校正 EC_ZERO 校正完畢會顯示【EC_EXIT】可按【ENTER <-】跳出,如果要校正標準液【12.88ms】,可按【CHANGE-KEY】display show【12.88ms】準備校正【12.88ms】標準液 PS:如果顯示幕顯示 Error-1 表示 EC 零點校正錯誤。
1. 按【CHANGE-KEY】display show【EC=10.00】表示 EC 顯示值。
2. 按【ENTER-KEY】display show【EC_CAL】【ENTER <-】表示正準備 EC 校正。
3. 按【ENTER-KEY】display show【EC_ZERO】【ENTER <-】表示正準備 EC 空氣中校正。
4. 按【CHANGE -KEY】display show【12.88ms】【ENTER <-】表示正準備 EC 標準液校正。
5. 按【CHANGE -KEY】display show【EC_EXIT】【ENTER <-】表示正準備 EC 退出校正。

導電度標準液校正【一般建議一個月校正一次】

A. 將導電電極 EC-200 用清水清洗,如果 PH 電極有許多附濁物且用清水清洗不乾淨【建議用 0.1NHCL 清洗 20-30 分鐘】。

B. 將導電度電極 EC-200 放在 12.88ms/cm 標準液中。

C. 在【12.88ms】【ENTER <-】模式表示正準備標準液【12.88ms】校正,按【ENTER -KEY】display show【12.88ms】【Waiting】表示正在校正 12.88ms 標準液校正,校正完畢會顯是斜率並跳回【EC=10.00】EC 顯示模式 PS:如果顯示幕顯示 Error-2 表示 EC_SPAN 校正錯誤。

1. 按【CHANGE-KEY】display show【EC=10.00】表示 EC 顯示值。

2. 按【ENTER-KEY】display show【EC_CAL】【ENTER <-】表示正準備 EC 校正。

3. 按【CHANGE-KEY】display show【EC_ZERO】【ENTER <-】表示正準備 EC 空氣中校正。

6. 按【CHANGE-KEY】display show【12.88ms】【ENTER <-】表示正準備 EC 標準液校正。

7. 按【CHANGE-KEY】display show【EC_EXIT】【ENTER <-】表示正準備 EC 退出校正。

B.RS-485 通訊協定設定

通訊協定設定流程圖	
MODE-KEY↓	
RS_485 ENTER <-	MODE-KEY→MWQ_EXIT→MODE-KEY→HOTEC→MODE-KEY→ RS_485 ENTER <- MWQ-5 ENTER <-
ENTER↓	
Address =01	站號(0-32) UP/DOWN key for setting
ENTER↓	
Buadrate =9600	傳輸速率設定(2400,4800,9600,19200) UP key for setting
ENTER↓	
Parity =NONE	位元檢察(NONE,ODD,EVEN) UP key for setting
ENTER↓	
RS_485 ENTER <-	

MODE KEY 流程

MODE-KEY↓	
RS_485 ENTER <-	按 ENTER_KEY 進入 RS_485 【 Address/Buadrate/Parity 】 設定模式
MODE-KEY↓	
MWQ_EXIT ENTER <-	按 ENTER_KEY 跳出顯示畫面
MODE-KEY↓	
HOTEC MWQD-5S	顯示主機機型
MODE-KEY↓	

B.RS-485 Modbus 通訊協定

RS-485 Modbus 資料格式

- a. Function code: 04,PLC=3X
- b. 出廠原始通訊設定【9600】【8】【None】【1】
設定「Connect Using」：視個人電腦本身之COM port 位置設定
- c. 設定「Configuration」：設定「Baud Rate」，「Word Length」，「Parity」
- d. ModScan32 軟體建議設定值為：

Baud Rate	Word Length	Parity	Stop Bits
9600	8	None	1

- e. 資料的格式設定

讀資料的格式				
	Slave Address	Function Code	Starting Address	No. of Points
	站號	功能碼	起始位址	暫存器長度
協定	0001	0004	0000	0001
暫存器長度設定=0001,收到 PH 值資料				

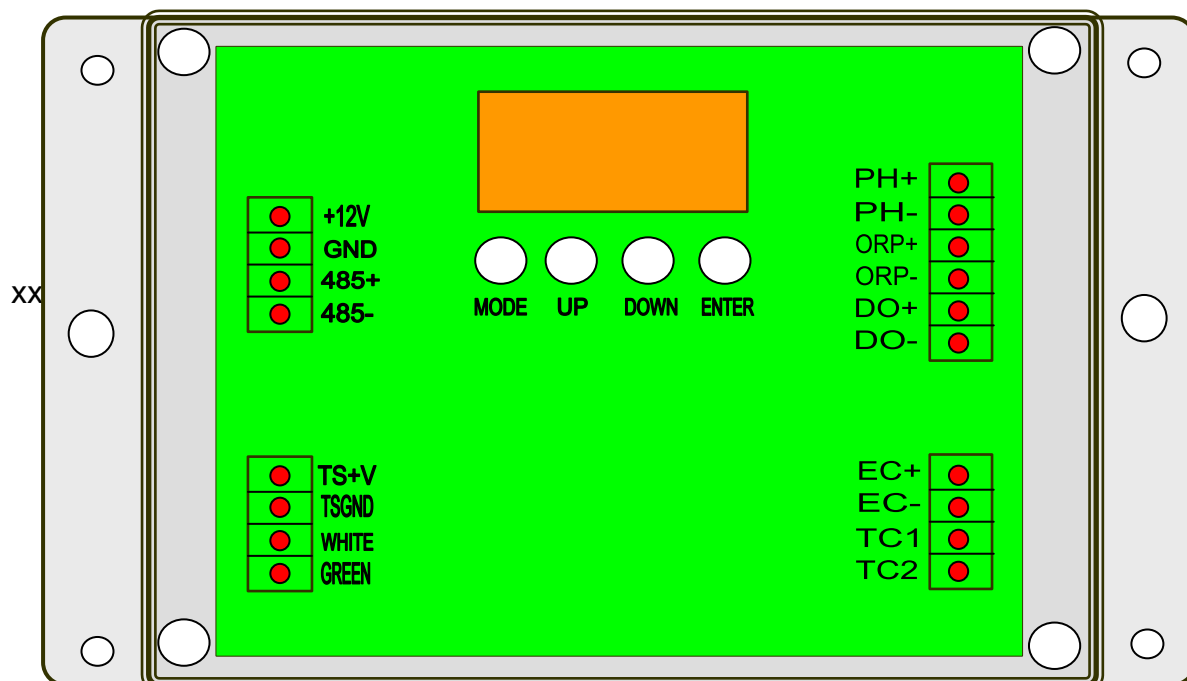
讀資料的格式				
	Slave Address	Function Code	Starting Address	No. of Points
	站號	功能碼	起始位址	暫存器長度
協定	0001	0004	0000	0002
暫存器長度設定=0002,收到 PH 及 PH-SLOPE 資料				

讀資料的格式				
	Slave Address	Function Code	Starting Address	No. of Points
	站號	功能碼	起始位址	暫存器長度
協定	0001	0004	0000	0003
暫存器長度設定=0003,收到 PH 及 PH-SLOPE,ORP 資料				

B.RS-485 Modbus 暫存器編碼

	PLC	PC	address
PH 值	0003	0004	0001 【 0.00~14.00 pH 】
PH-SLOPE	0003	0004	0002 【 70.0~100.0% 】
ORP 值	0003	0004	0003 【 -1000~+1000mV 】
DO 值	0003	0004	0005 【 0.00~20.00ppm 】
DO-SLOPE	0003	0004	0006 【 50.0~150.0% 】
EC 值	0003	0004	0007 【 0.00~20.00 ms/cm 】
EC-SLOPE	0003	0004	0008 【 C= 0.500~1.500 】
TEMP 值	0003	0004	0009 【 0.0~99.9 °C 】
SS 值	0003	0004	0014 【 0.00~200.0 ppm 】

七.MWQ-6C 多功能水質分析儀，接線說明



PH+	接 PH 電極訊號線之中心線。
PH-	接 PH 電極訊號線之網線。
ORP+	X
ORP-	X
DO+	X
DO-	X
EC+	接 EC 電極訊號線之紅線。
EC-	接 EC 電極訊號線之綠線。
TC1	接 EC 電極訊號線之黑線。
TC2	接 EC 電極訊號線之白線。
+12V	DC Power +12V 紅線。
GND	DC Power GND 黑線。
485+,485-	RS-485 modbus port

